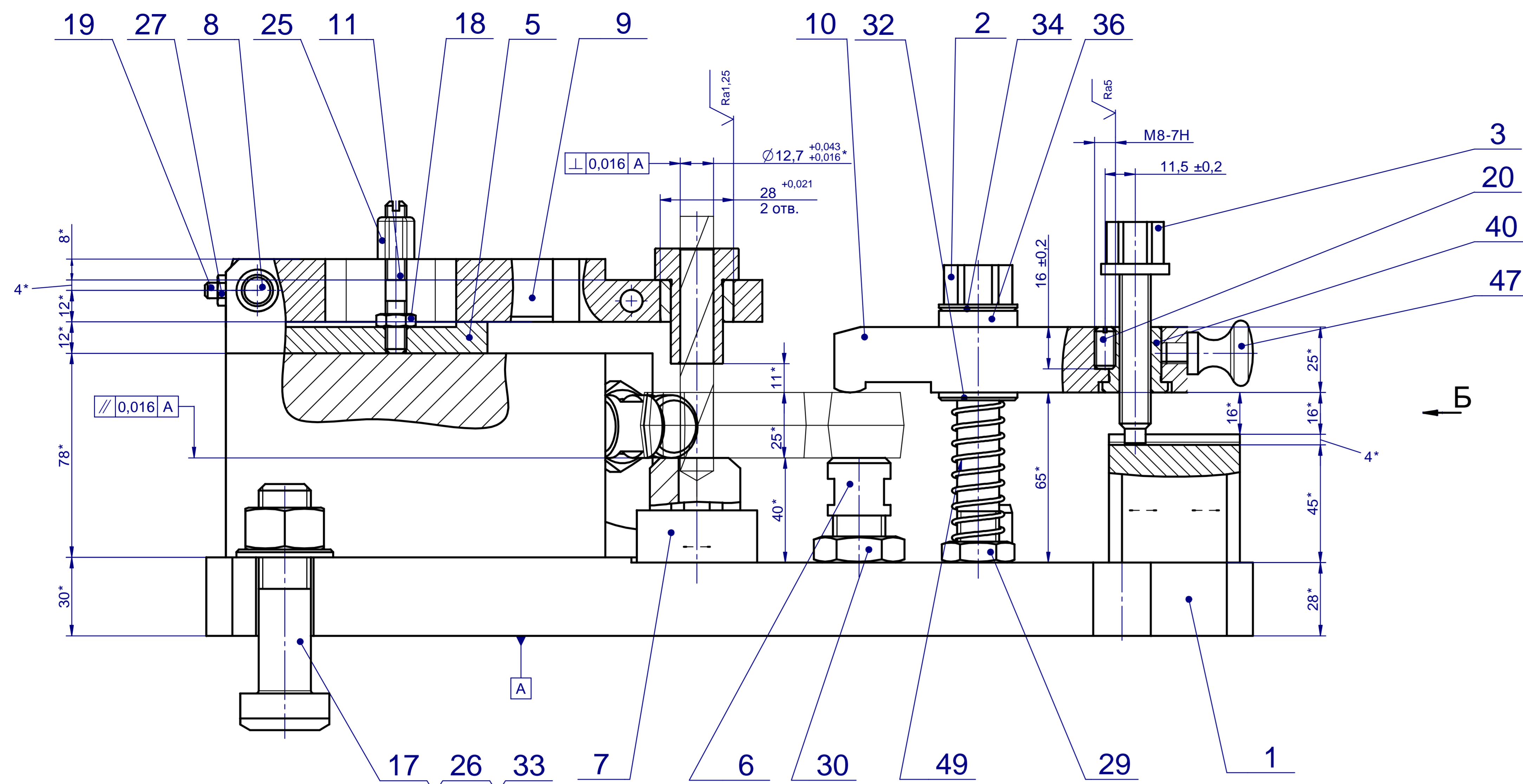
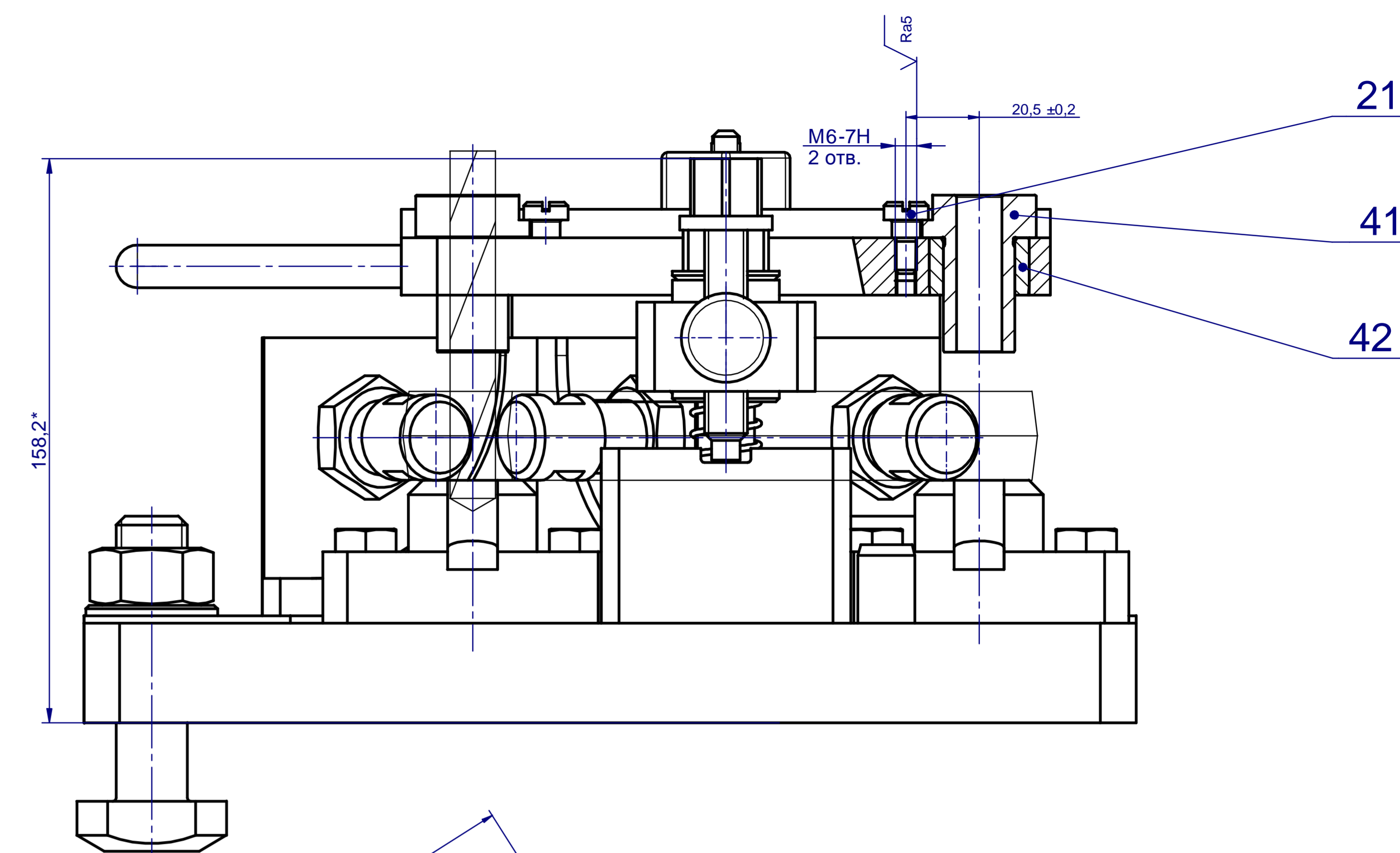


Деталь поз. 45 не показана

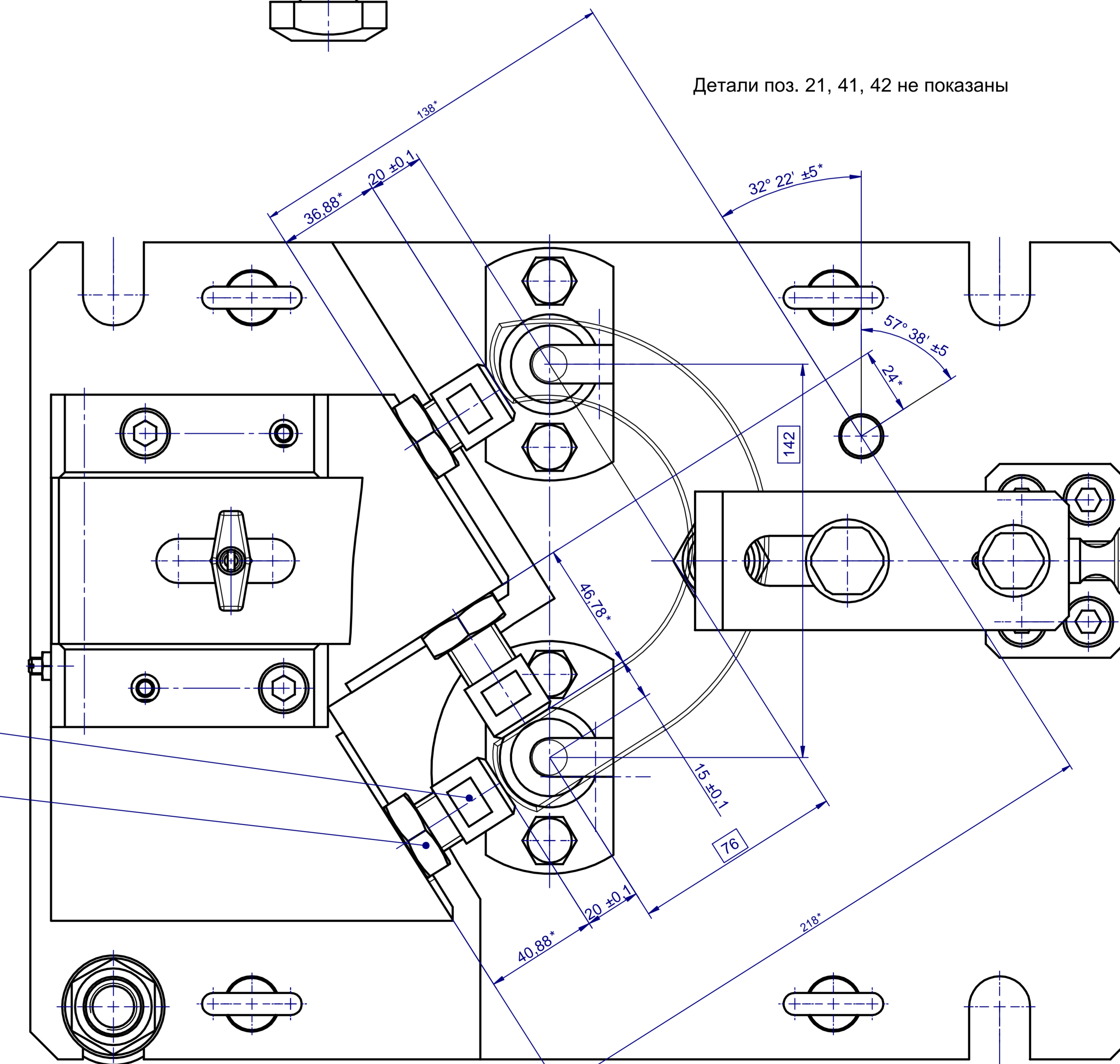
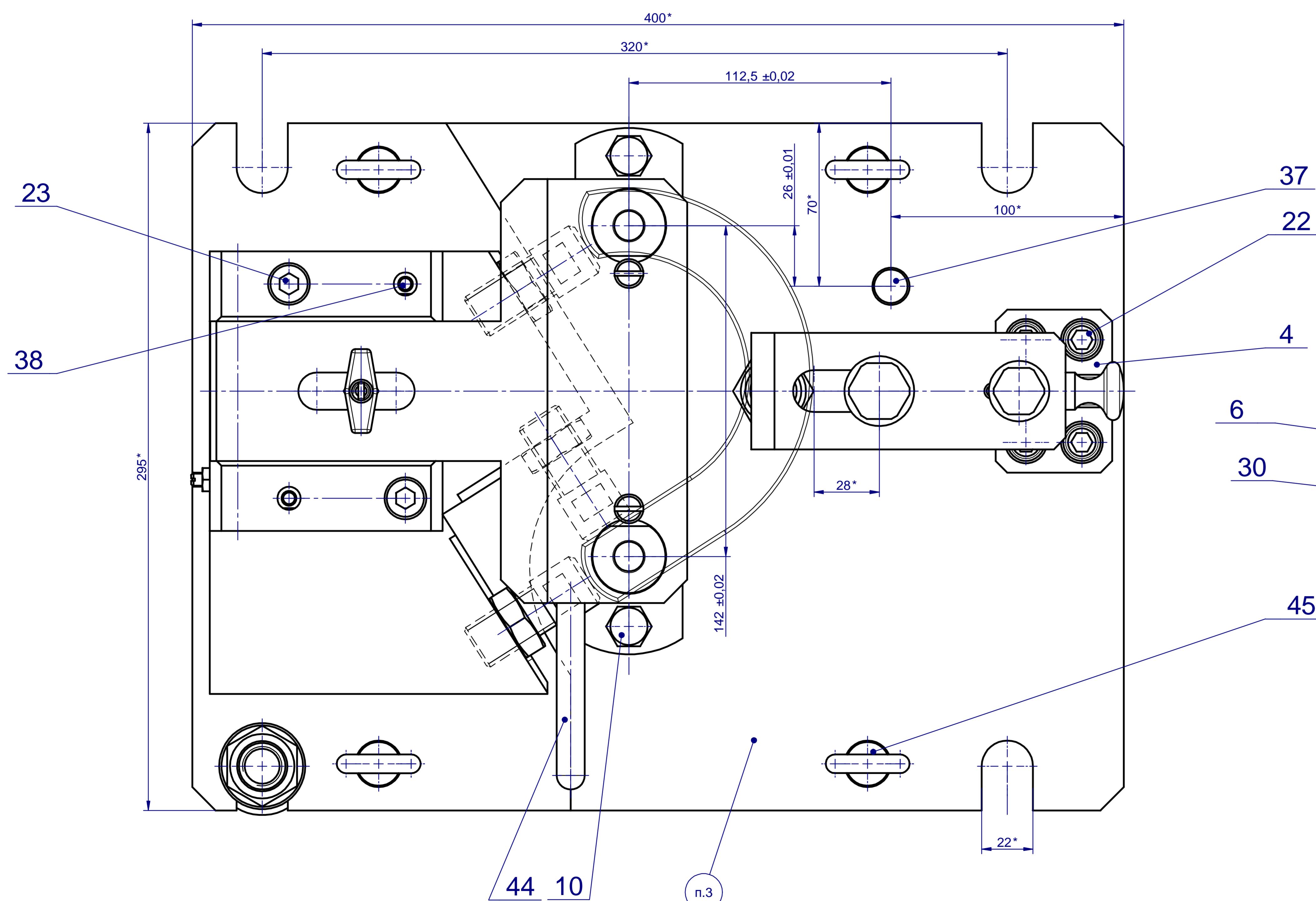


Б

Деталь поз. 45 не показана



Детали поз. 21, 41, 42 не показаны



- 1.*Размеры для справок.
- 2. Подвижные соединения покрыть консистентной смазкой Литол-24 ГОСТ 21150-87
- 3.Маркировать "7341-6500; 2522-4605476-A; 005".
- 4.Остальные ТТ по СТБ 1022-96.

Станок: ОВР-50 Дет.: 2522-4605476-A

7341-6500 СБ				Литера	Масса	Масштаб
Кондуктор				54,8	1:1	
Сборочный чертеж				Лист 1	Листов 14	
МТЗ-УГТ				САПР		

Создан: 2006-2319
Исполнитель: 2006-2319
Проверен: 2006-2319
Утвержден: 2006-2319